

Postupujte dle montážního návodu na zadní straně .



www.schody-wipro.cz

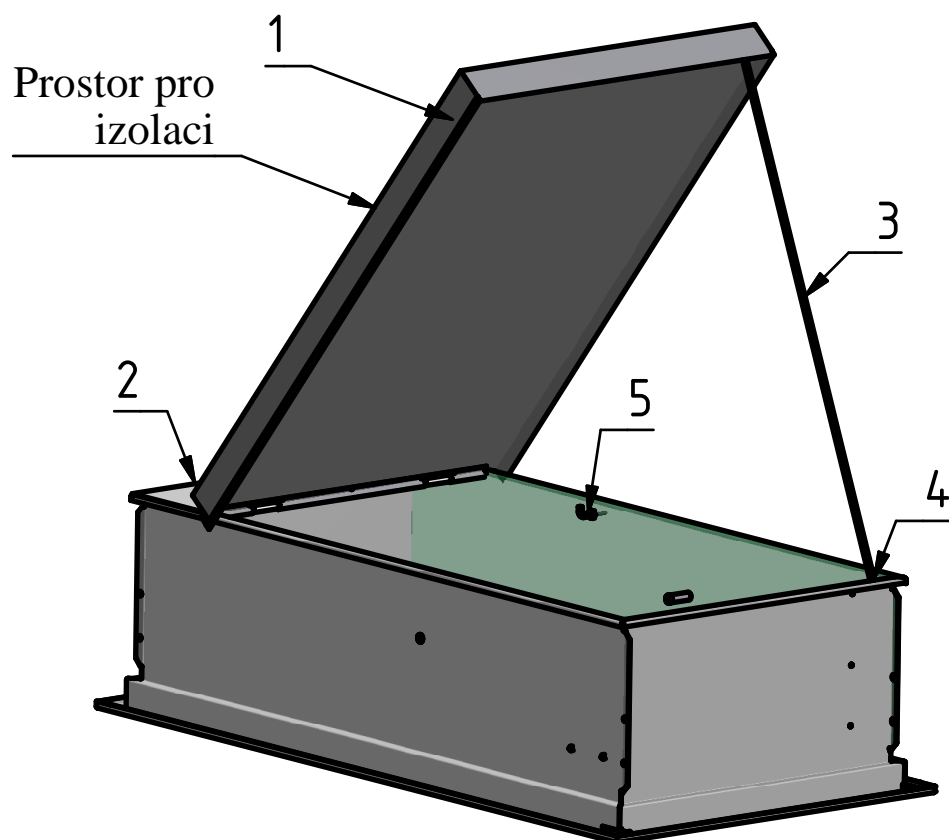


**HOD VÍKO PRO
EUROSTEP**



PŘEJÍT K NÁKUPU HORNÍHO VÍKA >>ZDE<<

- 118 x 68 108 x 68
- 128 x 68 118 x 58
- 138 x 68 Rozm r výrobku
- Dodate ná izolace

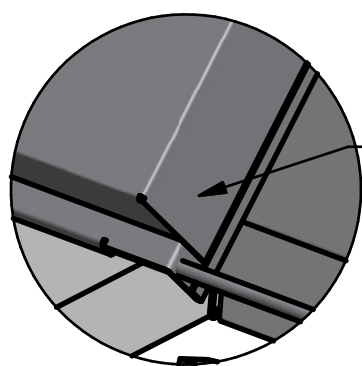


- 1) Horní víko
- 2) Prodlužující plech
- 3) Oporná tyč
- 4) Tyčky k oporné tyči
- 5) Oporné tyče pro opornou tyč
- 6) Tyč do pantové části
- 7) Samo-ezné tyče se zabezpečením proti vytáhnutí

Pozor! Montáž oporné tyče je možná na obou stranách schodu.

Před montáží zkontrolujte, zda horní víko má správný rozměr, balení je kompletní a nemá žádné viditelné vady či poškození.

B (1 : 4)



Horní víko montovat falcem dol

Montážní postup:

- 1) Zjistěte rozměr schodu
- 2) U rozměru schodu :
 - 108x68 = 20mm distanční plech
 - 118x68 = 20mm distanční plech
 - 128x68 = 120mm distanční plech
 - 138x68 = 220mm distanční plech
 - 118x58 = 20mm distanční plech

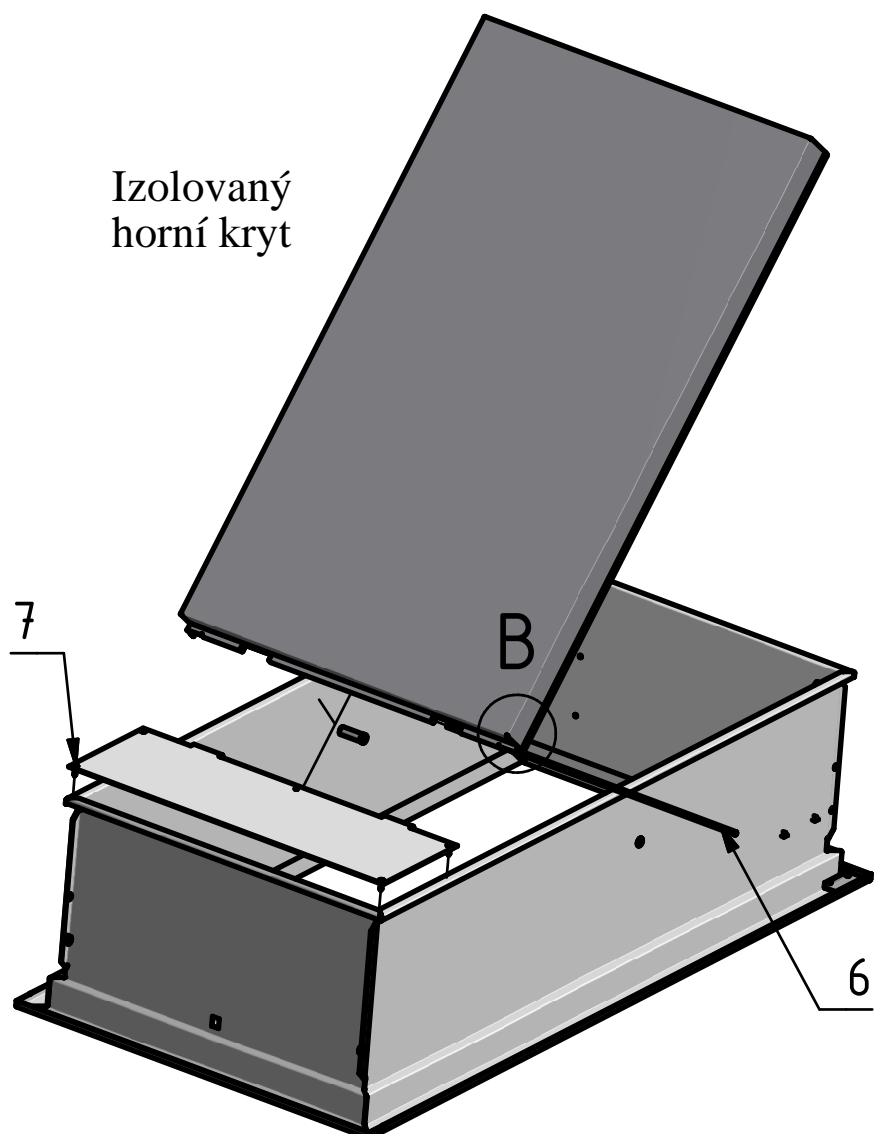
Zasunutím tyče do pantové části je spojen distanční plech s horním krytem. Po té připevnit pomocí samo-ezných tyček k rámu pod dním schodem (viz obrázek).

- 3) Připevnit opornou tyč

Platná záruka je pouze při dodržení správného montážního postupu.

Upozornění: Dbejte na to, aby se horní víko zavíralo a otvíralo bez omezení a nic nepřekáždělo hornímu víku ve funkci.

K zabránění usazování kondenzované vody je nutné, aby horní kryt byl doplněn o odpovídající kvalitní izolaci.



PŘEJÍT K NÁKUPU
HORNÍHO VÍKA >>>ZDE<<<

